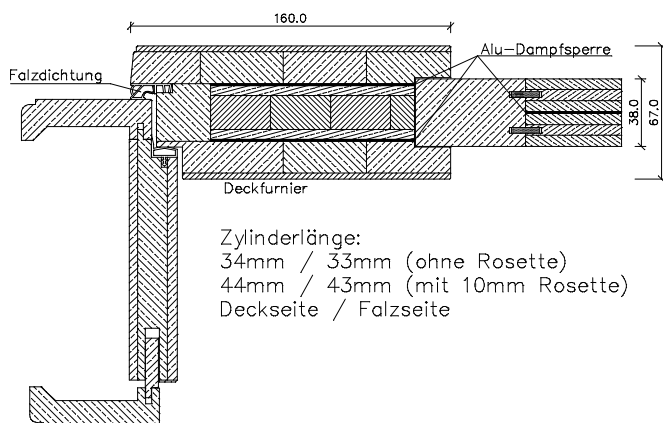
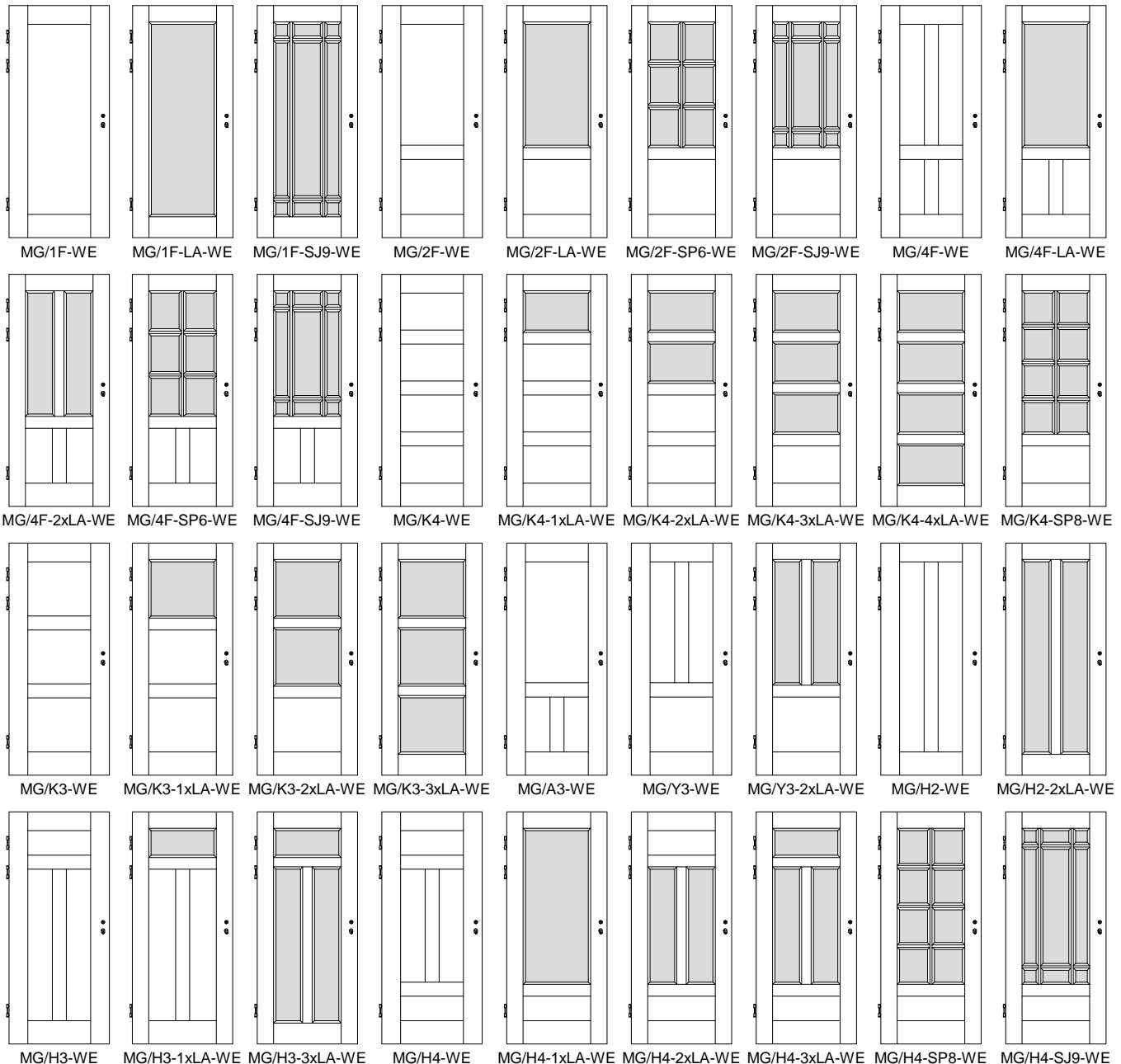


## Massiv WE-Füllungstüren MG-WE

Ahorn, Birke, Buche, Eiche, Erle, Esche, Lärche, Hemlock, am. Kirschbaum, Nussbaum, Pinie etc.



Zylinderlänge:  
34mm / 33mm (ohne Rosette)  
44mm / 43mm (mit 10mm Rosette)  
Deckseite / Falzseite

Rahmenstärke ca. 67mm, Füllungsstärke ca. 38mm,  
Friesbreite außen 160mm, Friesbreite innen 120mm,  
Sockelhöhe 195mm (Rahmen und Füllung ohne Profile)

Doppelfalz mit eingezogener Falzdichtung,  
Alu-Dampfsperre (im Rahmen 2x, in Füllung 1x),  
Marken-PZ-Schloss Stulp silberlack, Dorn 65mm,  
3x Bandoberteile V0026WF vernickelt, Schalllex

Lichtausschnitte + Vorsatzsprossen für 24mm Isolierglas

Klimaklasse III\* / Schallschutzklasse 2\*  
(ca. 41 dB) *\*ungeprüft*