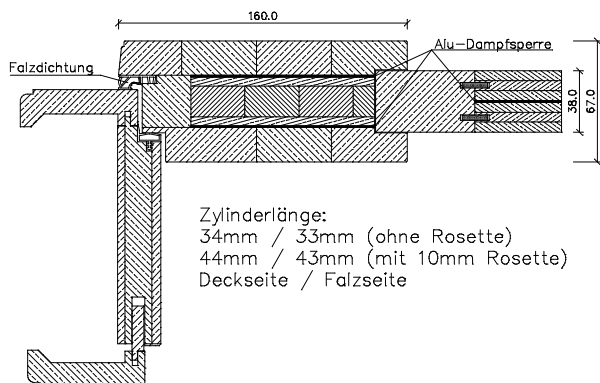
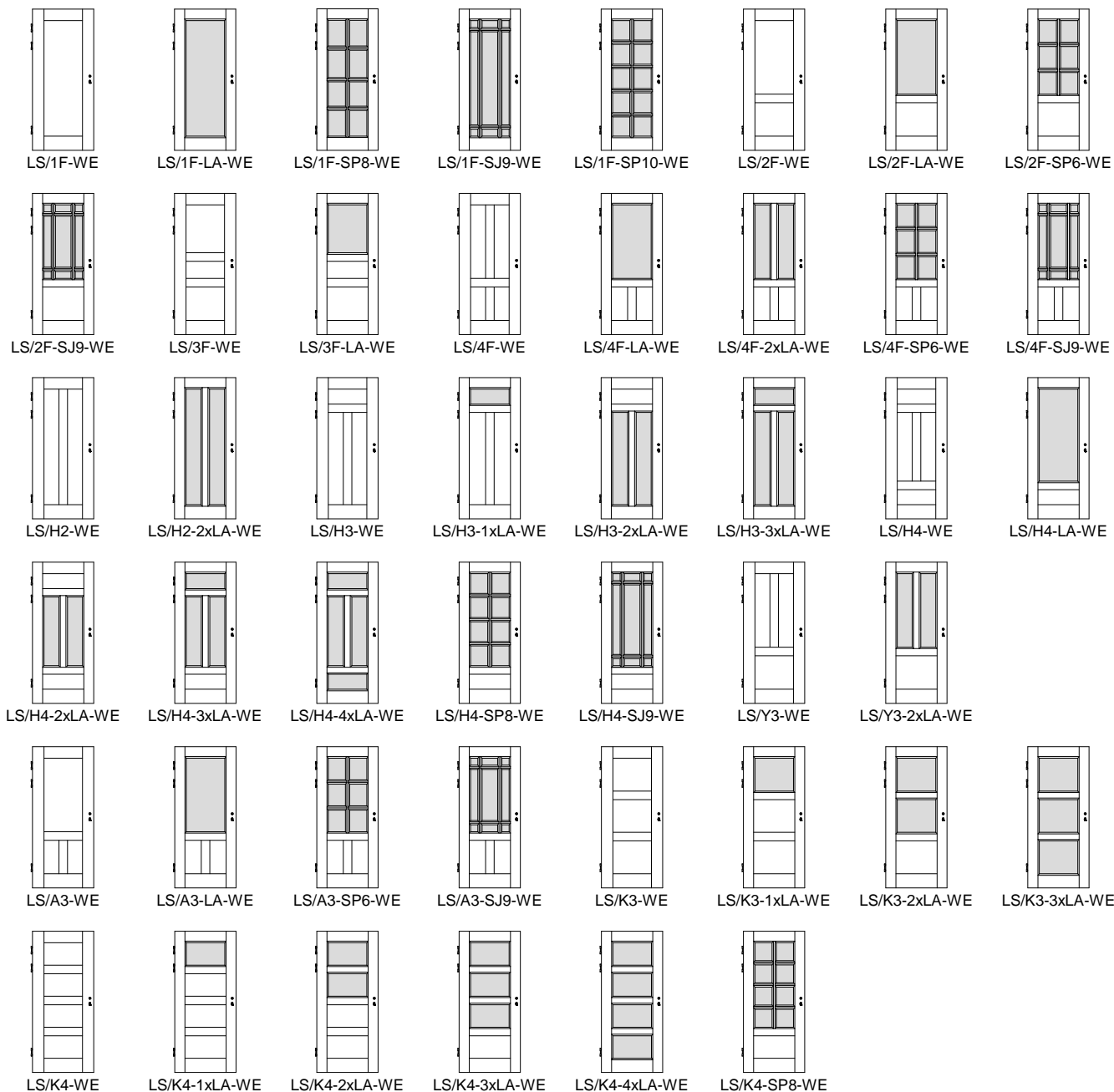




Landhaus WE-Türen gerade LS-WE

Kiefer astig / Fichte astig / Fichte astig gebürstet



Rahmenstärke ca. 67mm, Füllungsstärke ca. 38mm,
Friesbreite außen 160mm, Friesbreite innen 120mm,
Sockelhöhe 195mm (Rahmen + Füllung ohne Profile)

Doppelfalz mit eingezogener Falzdichtung,
Alu-Dampfsperre (im Rahmen 2x, in der Füllung 1x),
Marken-PZ-Schloss Stulp silberlack, Dorn 65mm
3x Bandoberteile V0026WF vernickelt, Schalex

Lichtausschnitte + Vorsatzsprossen für 24mm Isolierglas

Klimaklasse III* / Schallschutzklasse 2*
(ca. 41 dB) **ungeprüft*