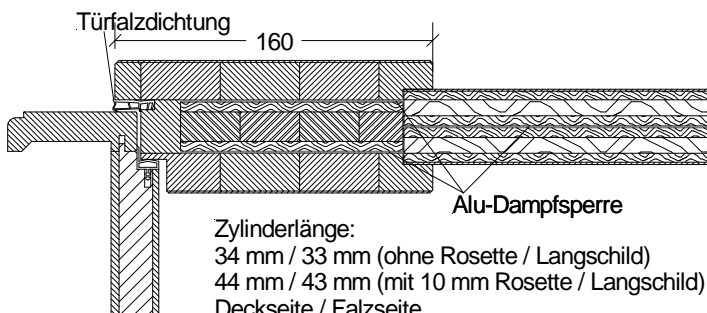
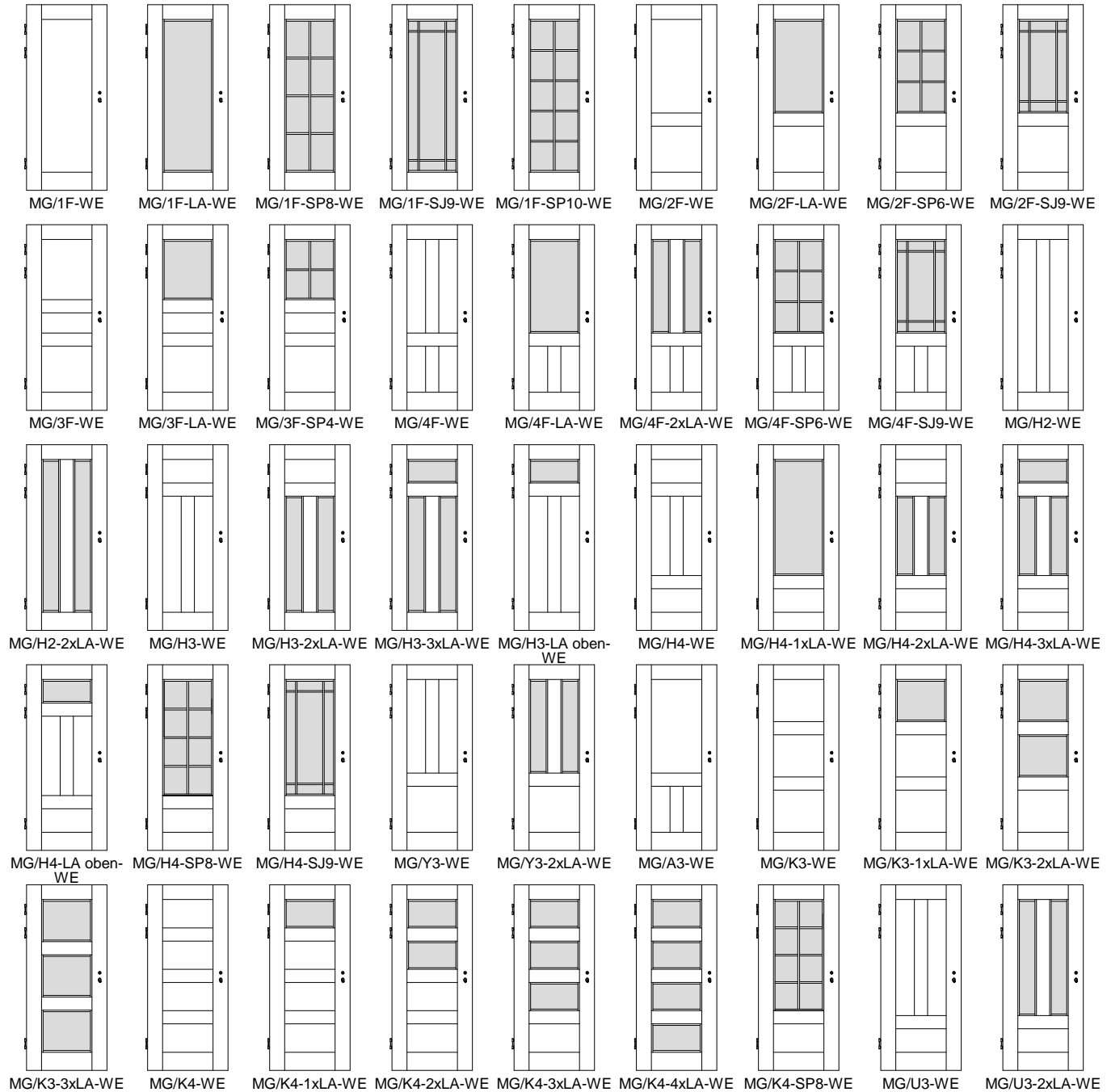




## Massiv WE-Füllungstüren MG-WE

Ahorn, Birke, Buche, Eiche, Erle, Esche, Lärche, Hemlock, am. Kirschbaum, Nussbaum, Pinie etc.



Rahmenstärke ca. 67 mm, Füllungsstärke ca. 38 mm,  
Friesbreite außen 160 mm, Friesbreite innen 140 mm,  
Sockelhöhe 195 mm (Rahmen + Füllung ohne Profile)

Doppelfalz mit eingezogener Falzdichtung,  
Alu-Dampfsperre (im Rahmen 2x, in Füllung 1x),  
Marken-PZ-Schloss Stulp silberlack, Dorn 65mm,  
3x Bandoberteile V0026WF vernickelt, Schall-Ex

Lichtausschnitte + glasteilende Sprossen für  
24 mm Isolierglas, Sprossenbreite ca. 50 mm

Klima\* 3 / Schallschutz\* 2 (ca. 41 dB)  
\*ungeprüft